



**MAZAKA**  
HEAVY INDUSTRY

# TMF SERIES

## TELESCOPIC MOBILE FORKLIFT

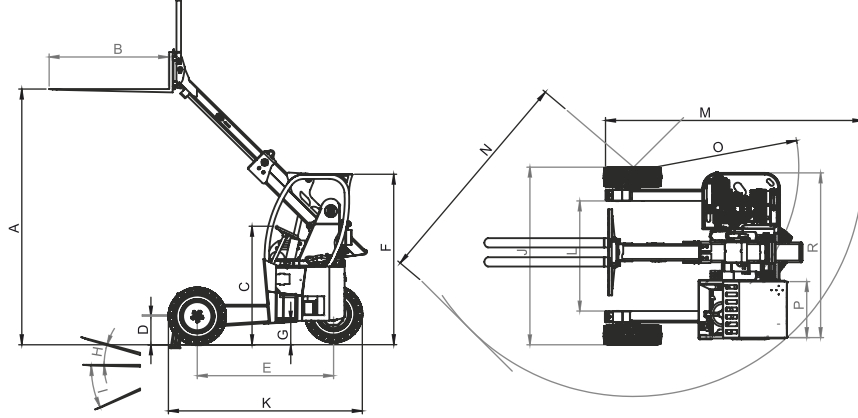


**MAZAKA**  
GROUP

PERFORMANS	TMF 20 K	TMF 25 K
Yük Kapasitesi	2000/1200 kg	2500/1600 kg
Bom Sürme Strok	1250 mm	1370 mm
Çalışma Ağırlığı	2100 kg	2550 kg
Seyahat Hızı	10 km	12 km
Meyil Tırmanma	%20	%25
Side-Shifter	100 mm	120 mm
Hidrolik Çalışma Basıncı	180 bar	225 bar
ÖLÇÜLER		
Lastikler	23x8.5-12	10x16.5
Çatal Aynası (Class A)	ISO IIA	ISO IIA
Çatal Ölçüleri (mm)	100x40x1200	125X45X1200
Kamyon Çıkıntısı	1200 mm	1250 mm
MOTOR		
Model	S3L2	S4Q2
Yakıt Türü	DİZEL	DİZEL
Silindir Sayısı	3	4
Güç @ 2800 rpm	24 kW	34 kW
Soğutma Sistemi	Su Soğutmalı	Su Soğutmalı
ÇALIŞMA		
Şanzıman	Hidrostatik	Hidrostatik
Diferansiyel Kiliti	Twin-Lock	Twin-Lock
Direksiyon	Arka Teker	Arka Teker
Servis Freni	Statik	Statik
Park Freni	Elektrikli	Elektrikli
Akü	12V / 80A	12V / 80A
TANK KAPASİTESİ		
Yakıt Tankı	30 lt	30 lt
Motor Yağı	4 lt	7 lt
Hidrolik Yağı	40 lt	40 lt



	TMF 20 K	TMF 25 K
A	3000	3400
B	1070	1200
C	1490	1585
D	215	310
E	1600	1785
F	2205	2280
G	287	332
H	13°	13°
I	98°	98°
J	2300	2380
K	2375	2545
L	1490	1490
M	3250	3425
N	2950	3020
O	2050	2208
P	750	750
R	2204	2204



📍 Karpuzsekisi Mah. 2. Cadde No: 42  
38315 Hacılar-Kayseri/TÜRKİYE  
☎ +90 352 311 44 18  
✉ info@mazaka.eu



www.mazakagroup.com



**MAZAKA**  
GROUP

Mazaka Heavy Industry a Mazaka Group Company